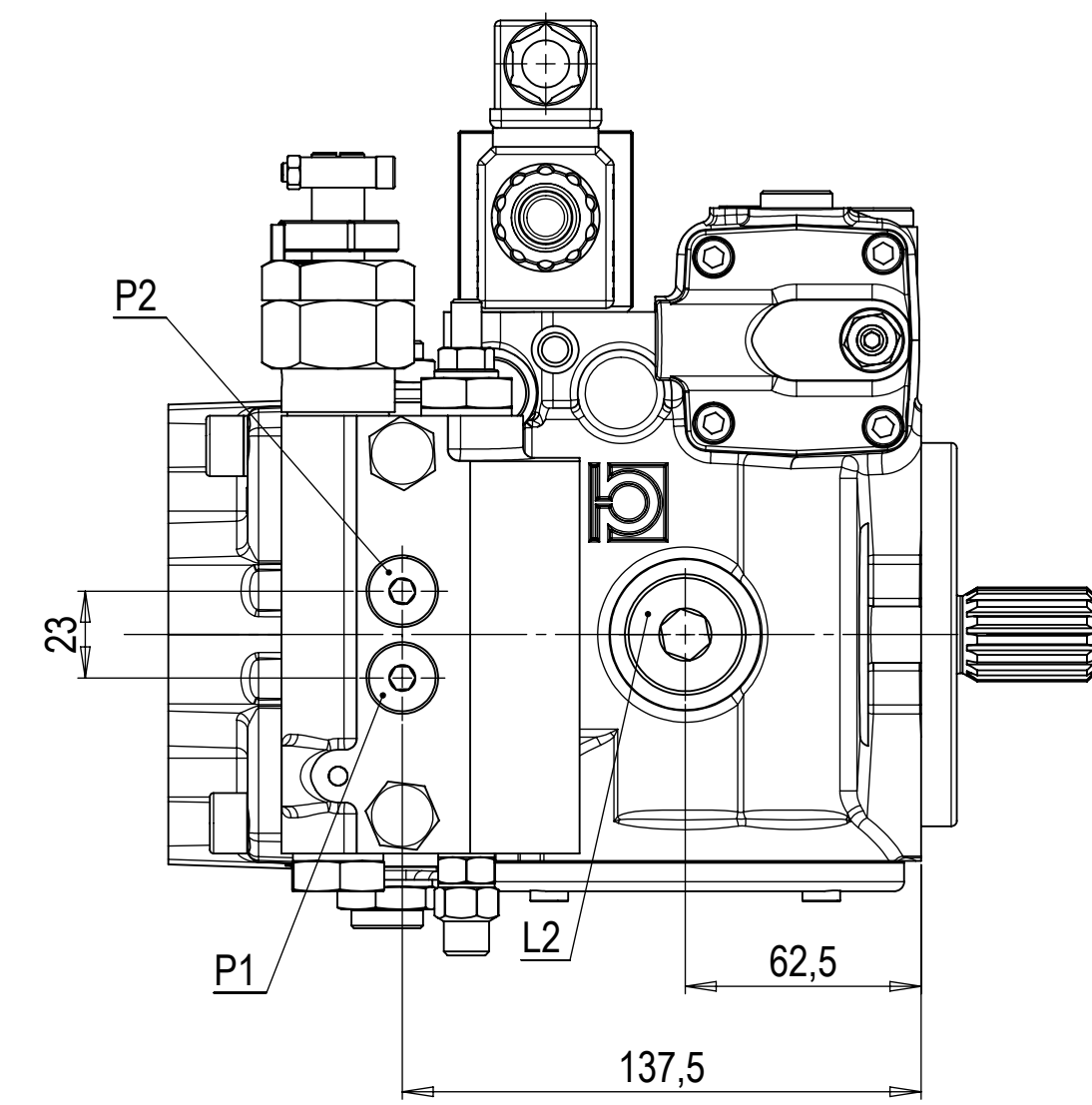
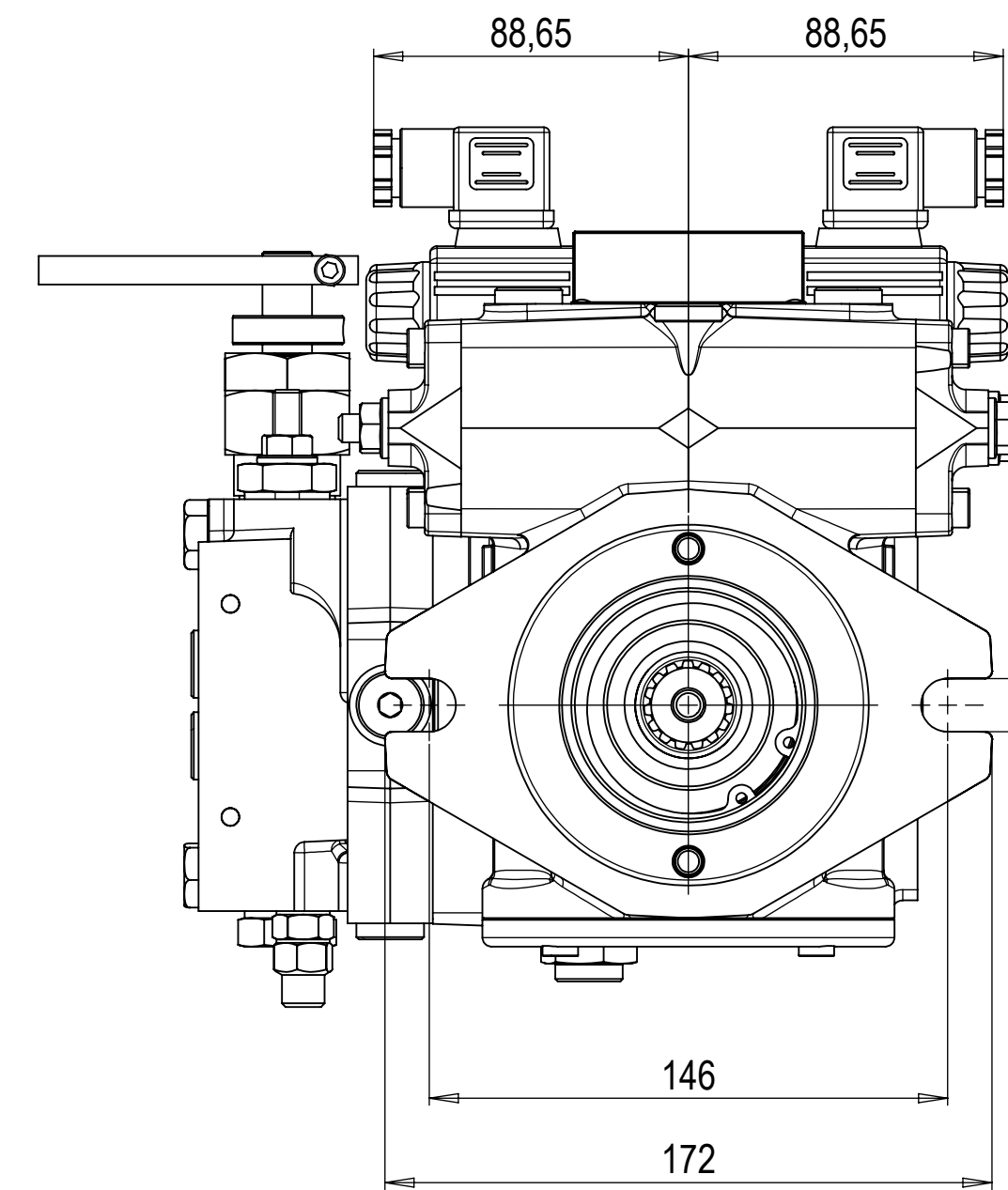
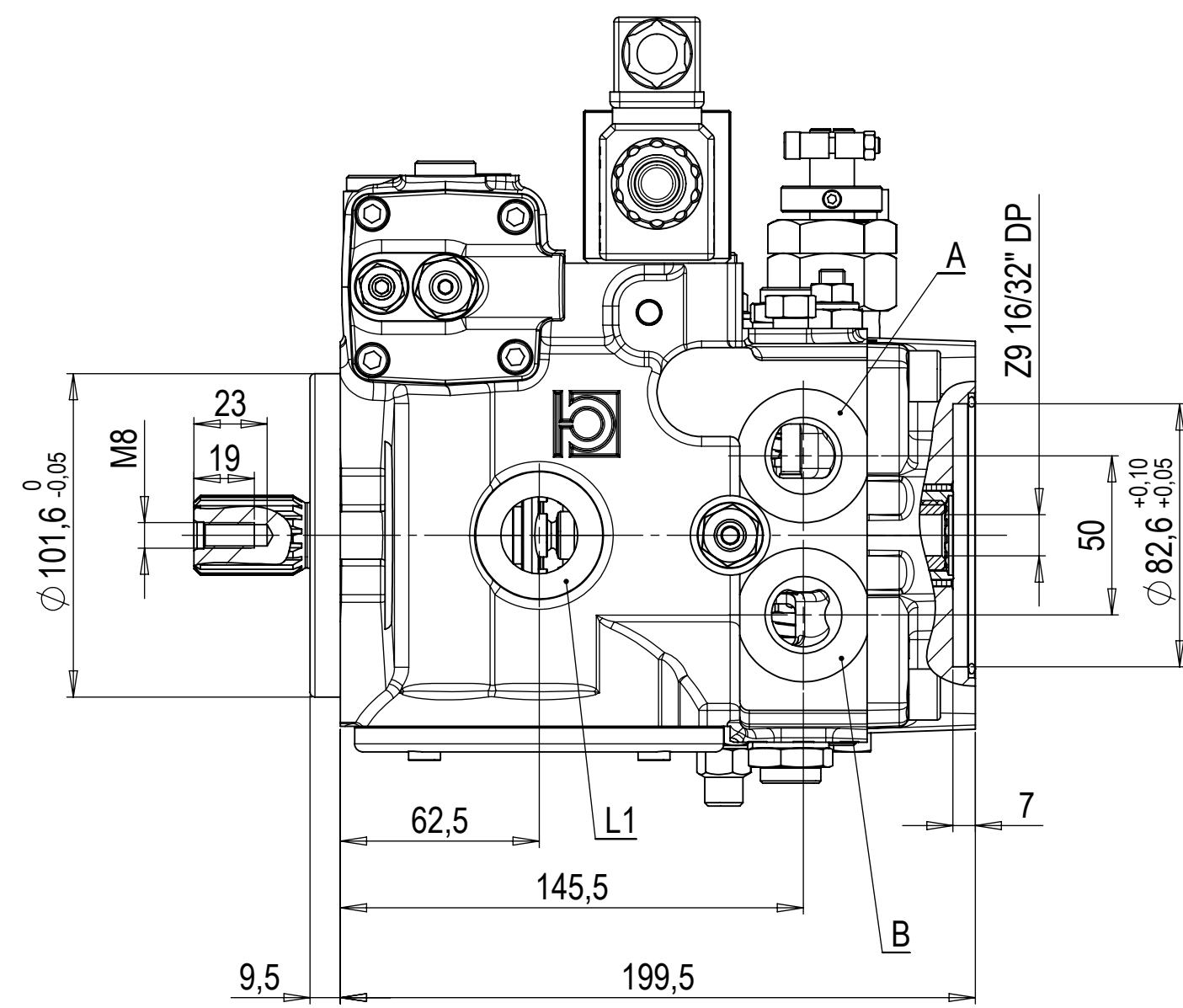
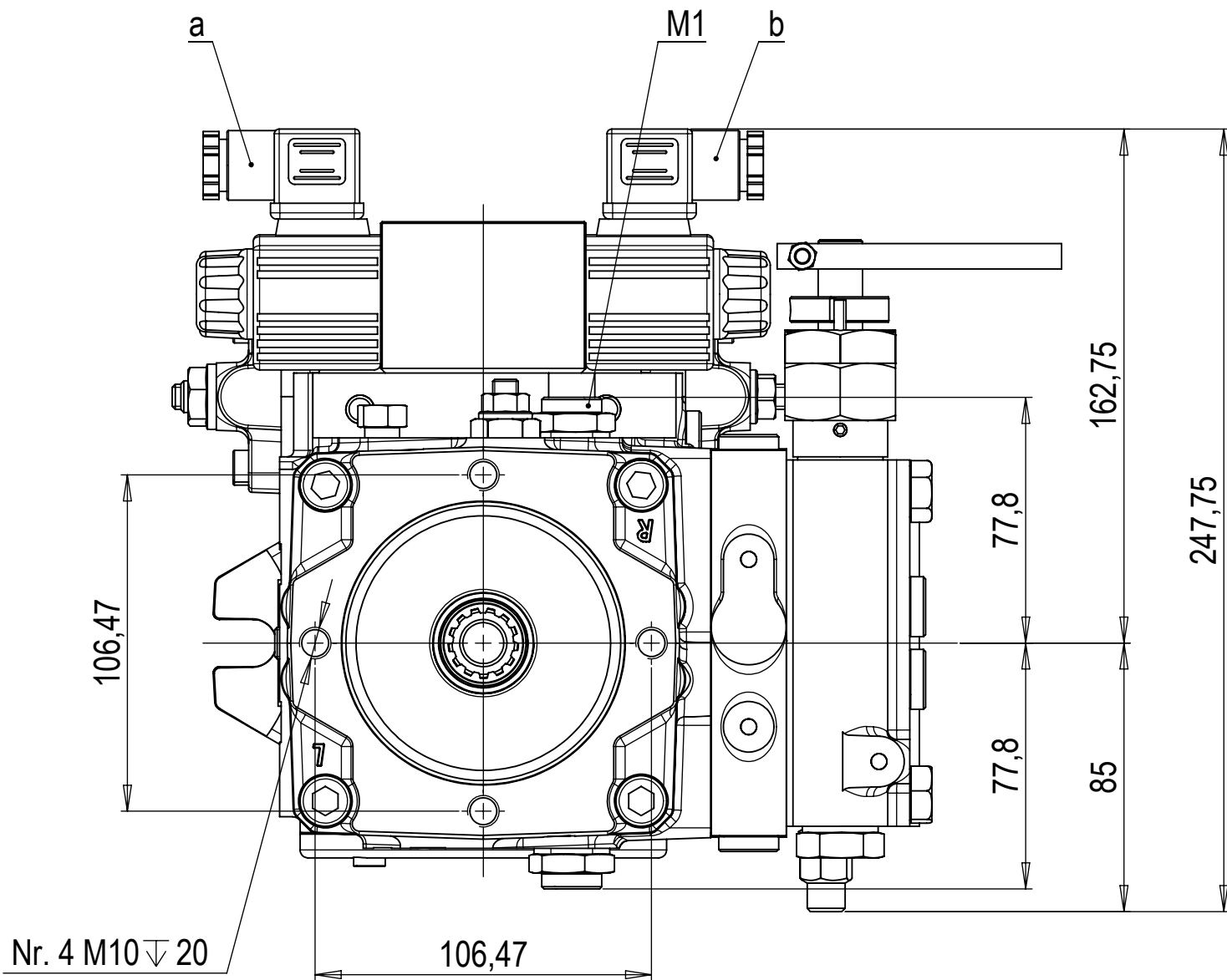
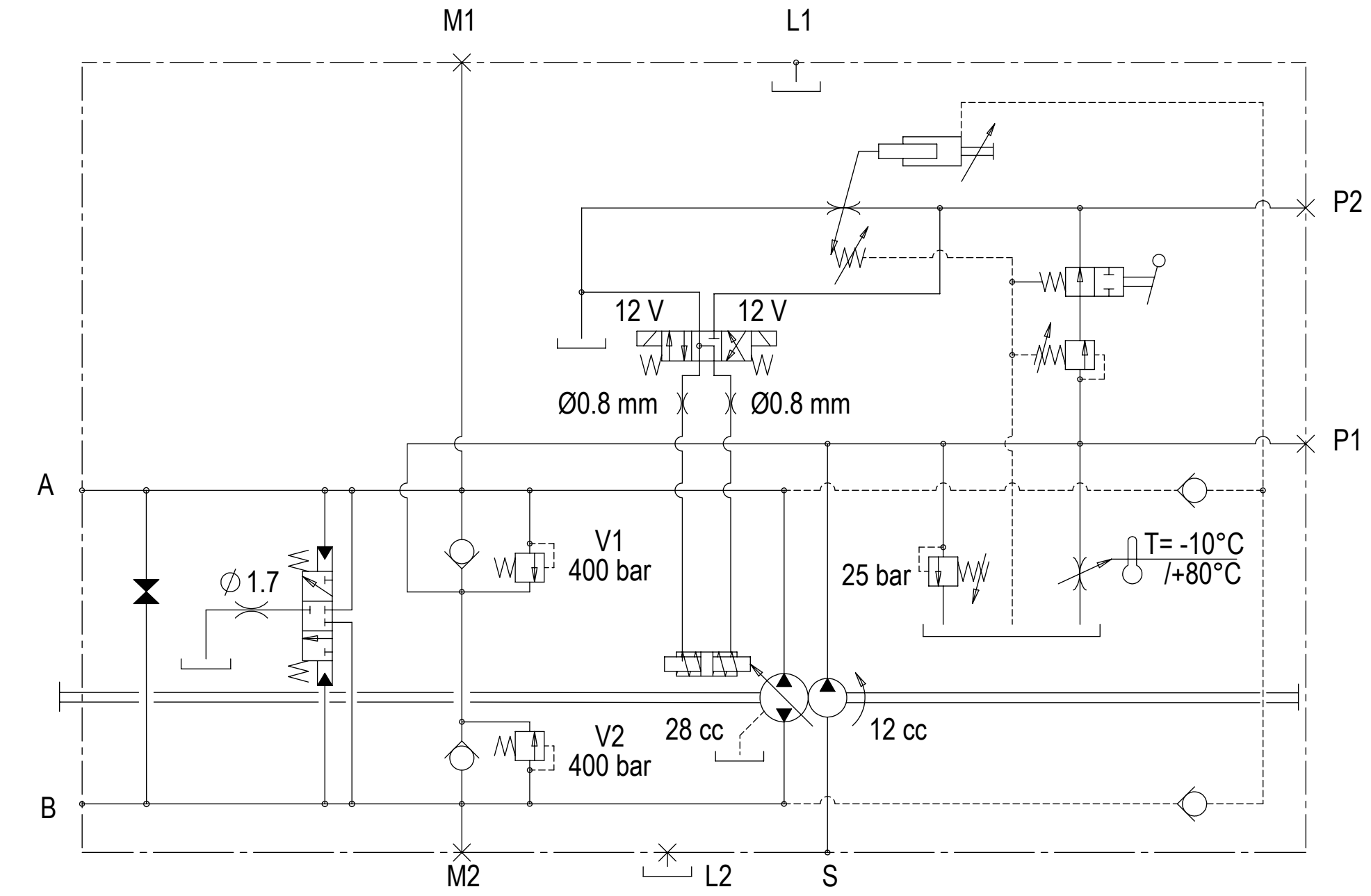
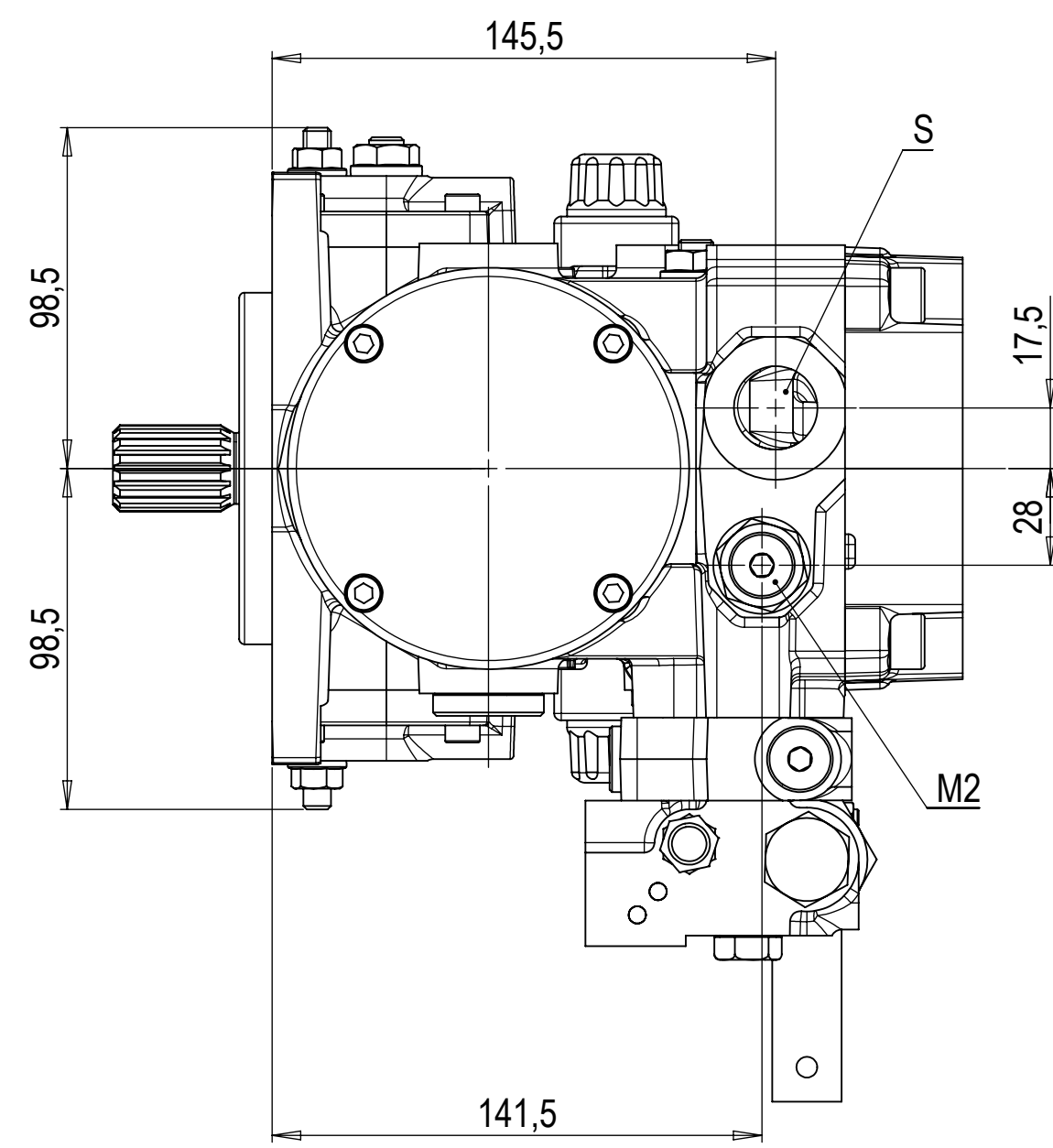
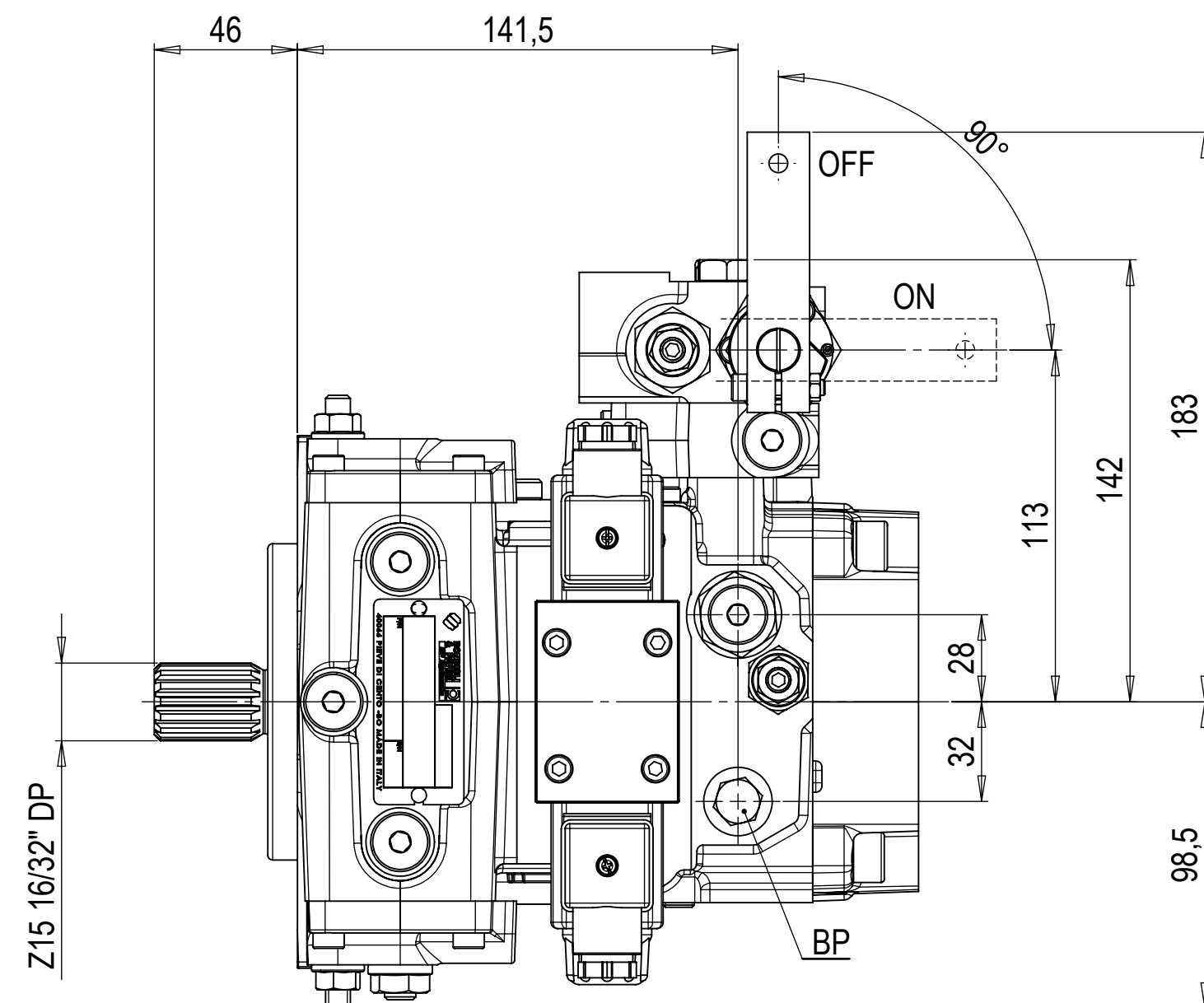


CILINDRATA NOMINALE NOMINAL DISPLACEMENT	28 (cm ³ /g)
CILINDRATA POMPA DI ALIMENTAZIONE CHARGE PUMP DISPLACEMENT	12 (cm ³ /g)
TARATURA VALVOLA DI ALIMENTAZIONE CHARGE PUMP RELIEVE VALVE SETTING	25 \pm 3 (bar) @ 2800 \pm 10 rpm
TARATURA VALVOLE DI MASSIMA MAIN RELIEVE VALVE SETTING (V1,V2)	400 (bar)
INCLINAZIONE OSCILLANTE IN CILINDRATA MAX SWASH PLATE TILTING ANGLE AT MAX DISPLACEMENT	18 (°)
CLASSE DI CONTAMINAZIONE RICHIESTA REQUIRED CONTAMINATION CLASS	ISO4406 20/18/15 (NAS1638-9) or better
TEMPERATURA DI ESERCIZIO (min, max, picco) OPERATING TEMPERATURE (min, max, peak)	-20° C +85° C +100° C



Rotazione Direction	Solenoide in tensione Excited solenoid	Mandata Output
Destra Right	a	A
	b	B



VERNICIATURA/painting	
COLORE Color	Vernice nera RAL 9005 Black Paint RAL 9005
RIF. SPECIFICA INTERNA HP Specification Ref.	STHP01-V
VEDI SCHEMA See Schema	PK1002 (3)

Note:
Remarks:

VELOCITA' DI ROTAZIONE (min ⁻¹) SPEED (min ⁻¹)	
MAX	MIN
3600	500

PRESSIONE (bar) PRESSURE (bar)		
CONTINUA CONTINUOUS	INTERMITTENTE INTERMITTENT	PICCO PEAK
250	300	400

A,B	Utilizzi Uses	Port ISO 1179-1 - G 3/4 (18 mm depth)	Tappo plastica Plastic plug
L1	Drenaggi Drains	Port ISO 1179-1 - G 3/4 (16 mm depth)	Tappo plastica Plastic plug
L2			Tappo acciaio Steel plug
S	Aspirazione Feeding pump inlet	Port ISO 1179-1 - G 3/4 (16 mm depth)	Tappo plastica Plastic plug
P1,P2	Prese di pressione Pressure intakes	Port ISO 1179-1 - G 1/4 (12 mm depth)	Tappo acciaio Steel plug
M1,M2	Prese manometri Manometer intakes	Port ISO 1179-1 - G 1/4 (12 mm depth)	Tappo acciaio Steel plug
a,b	Pilotaggi Pilots	Connettore (*) Connector (*)	
BP	Valvola By-Pass By-Pass valve		

CONNETTORE ELETTRICO NERO 3 POLI + TERRA (*) 3 POLES BLACK ELECTRICAL CONNECTOR +HEART CONTACT (*)	
Specifiche Testina/Head Specifications	
Standard	DIN43650
Tensione Max/Max Tension	250 V DC/300 V AC
Corrente Max/Max Current	16 A
Resistenza di contatto/Contact Resistance	=< 5 mohm
Range di temperatura/Range of Temperature	-40 °C... +125 °C
Grado di protezione/degree of protection	IP 65 (DIN 40050)
Classe di isolamento/Insulation Class	Gruppo/Group C -VDE 0110

1	Codici HP426320450 e HP481042160 sostituiscono HP426320418 e HP481042103 Code HP426320450 and HP481042160 replace HP426320418 and HP481042103	09/12/2016	Rivolta
Rev.	Descrizione / Description	Data / Date	Disegnato / Drawn by
DERIVATO DA / DERIVED FROM	FOGLIO N. / SHEET N. 1 / 2	DESIGNATO / DESIGNED BY zeczchif	
SOSTITUISCE IL / IT REPLACED	COMUNICAZIONE / NOTICE N. H14985	PESO (kg) / WEIGHT (kg)	
SOSTITUITO DAL / REPLACED FROM	NOTE / NOTES	DATA / DATE 29-01-2014	FORMATO / FORMAT 840x594
DESCRIZIONE POMPA M4PV28-28 D 2 40 A R3BMV-SV		SCALA / SCALE 1:2	CODICE / PART NUMBER HP31428D2401330SV
DESCRIZIONE PUMP M4PV28-28 D 2 40 A R3BMV-SV			REV. 1

REPRODUCTION NOT PERMITTED ALL RIGHT RESERVED TOUTE REPRODUCTION NON AUTORISEE EST INTERDITE VIETATE LE RIPRODUZIONI NON AUTORIZZATE